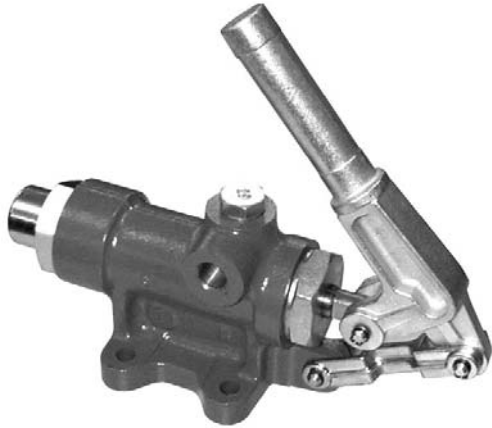




hydropa®
ÖLHYDRAULIK



DAS ZEICHEN DER HYDROPA GRUPPE



Handpumpen Hand Pumps

- von 18 bis 111 ccm/Doppelhub
18 up to 111 ccm/double stroke
- Betriebsdrücke bis 460 bar
Working pressures up to 460 bar
- mit oder ohne Ablaßventil
with or without discharge valve



- von 5,6 bis 17,2 ccm/Doppelhub
5,6 up to 17,2 ccm/double stroke
- Betriebsdrücke bis 500 bar
Working pressures up to 500 bar
- mit oder ohne Ablaßventil
with or without discharge valve

Handpumpen-Aggregate Hand Pump Units

- Behälterinhalt 3, 6 oder 10 Liter
Tank capacity 3, 6 or 10 litres
- von 18 bis 111 ccm/Doppelhub
18 up to 111 ccm/double stroke
- Betriebsdrücke bis 460 bar
Working pressures up to 460 bar

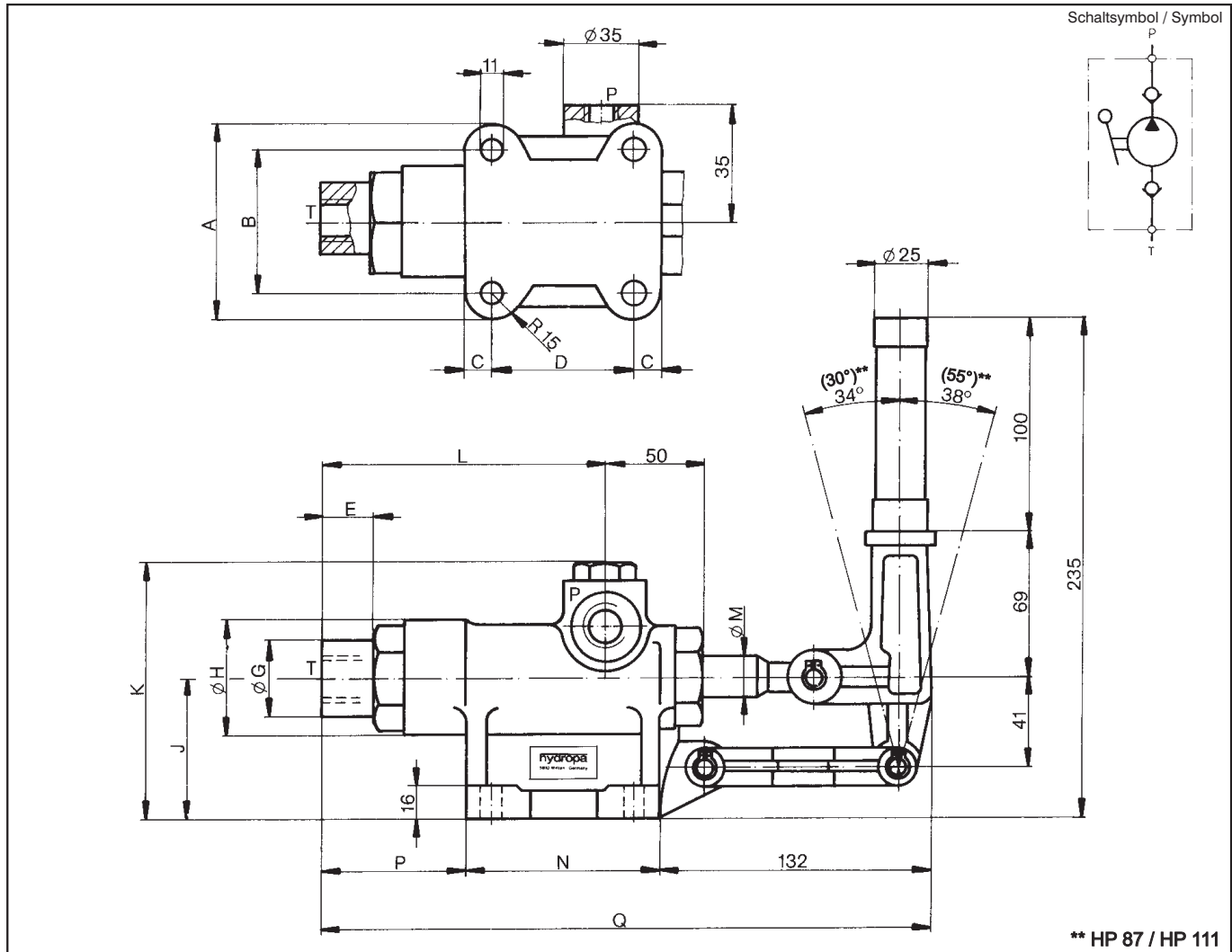


 **hydropa**®
ÖLHYDRAULIK

Geräteabmessungen für Handpumpen / Dimensions for hand pumps

Handpumpen, doppelwirkend, Typ HP (ohne Ablaßventil)
Hand pumps, double acting, type HP (without discharge valve)

Masse: ca. 4,5 kg
Weight: approx. 4,5 kg



** HP 87 / HP 111

Betriebsdruck, max.: 460 bar

Max. working pressure: 460 bar

Fördermengen: 18 bis 111 ccm pro Doppelhub

Flow capacity: 18 up to 111 ccm per double stroke

Ansaughöhe: ca. 2 m (größere Höhen nach Rücksprache mit unseren Ingenieuren)

Suction height: approx. 2 m (larger heights only after consultation with our engineers)

Einbaulage: beliebig (Betätigung des Handhebels von Anschlag zu Anschlag (à, á) muß gewährleistet sein).

Mounting position: optional (it is essential to maintain operation of hand lever over the full working range) (à, á)

Lieferumfang: Alle Handpumpen werden **ohne Handhebelverlängerung** geliefert!

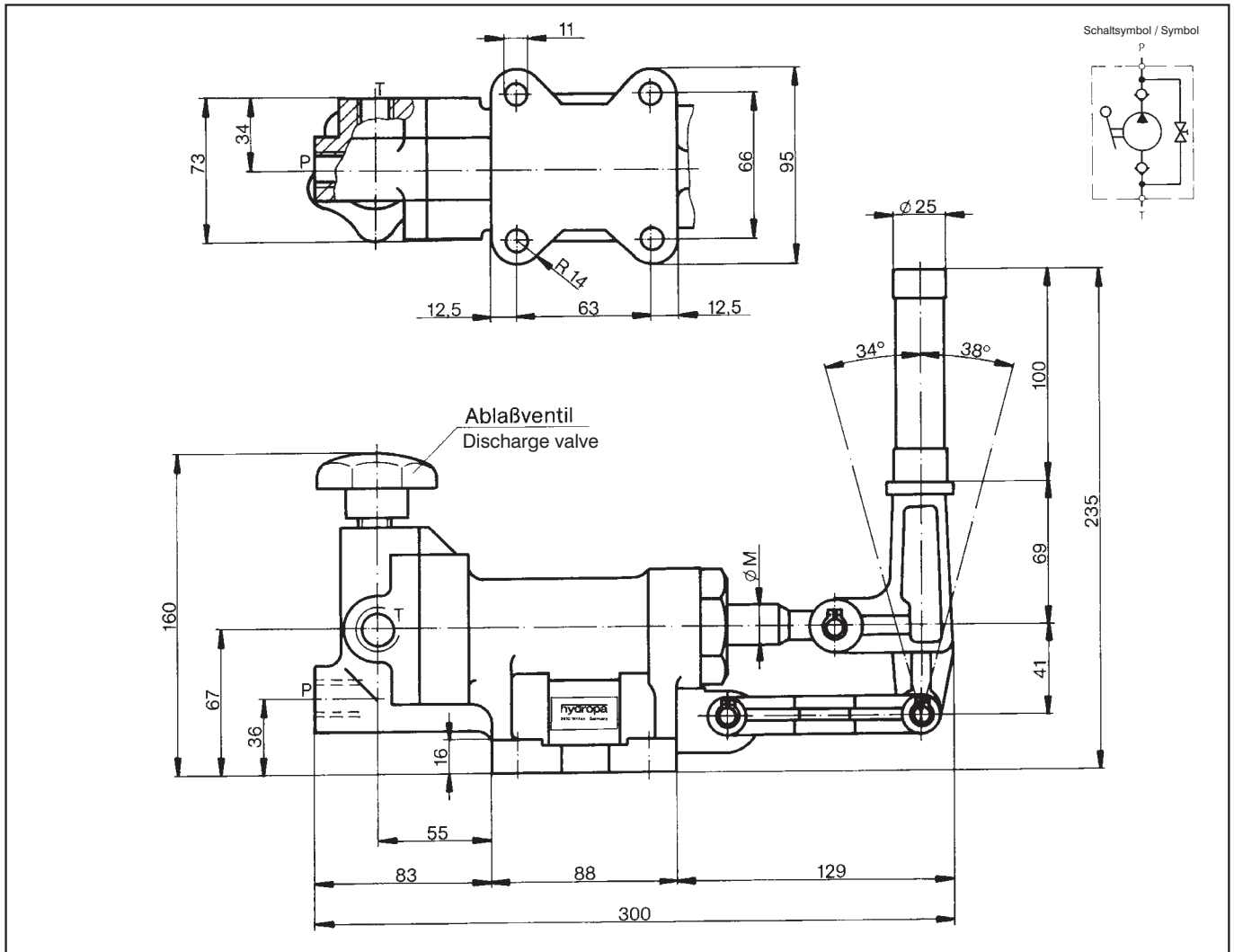
Delivery: All pumps will be delivered **without hand lever lengthening!**

Typ Type	Fördermenge pro Doppelhub Flow capacity per double stroke	max. Betriebs- druck max. working- pressure	Kolbenhub [mm] Pistonstroke [mm]	Druckan- schluß P Pressure con- nection P	Saugan- schluß T Suction port T	A	B	C	D	E	øG	øH	J	K	L	øM	N	P	Q
HP 18	18 cm ³	460 bar	59	G 3/8	G 1/2	95	66	13	63	24	35	62	67	120	140	16	89	68	289
HP 29	29 cm ³	320 bar														18			
HP 36	36 cm ³	250 bar														20			
HP 42	42 cm ³	220 bar														20			
HP 57	57 cm ³	160 bar														25			
HP 87	87 cm ³	120 bar	70	G 1/2	G 1/2	102	71	15,5	73	20	37	65	71	137	155	28	104	71	307
HP 111	111 cm ³	90 bar														28			

Geräteabmessungen für Handpumpen / Dimensions for hand pumps

Handpumpen, doppelwirkend, Typ HPV (mit integriertem Ablaßventil)
Hand pumps, double acting, type HPV (with integrated discharge valve)

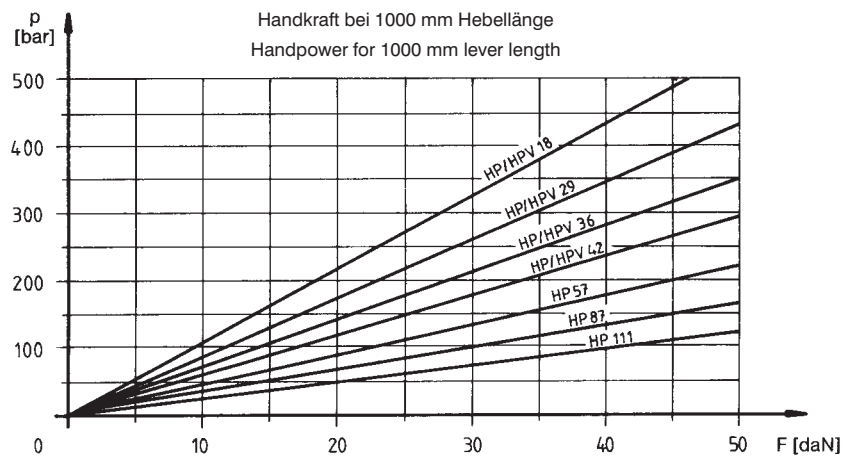
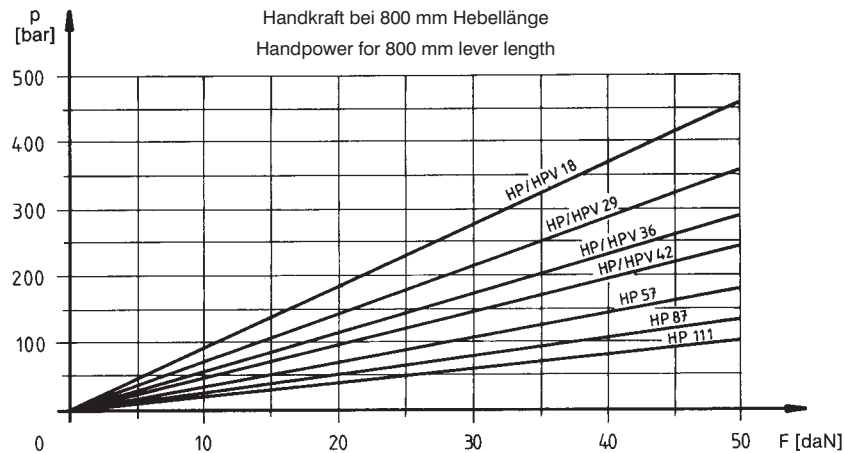
Masse: ca. 6,0 kg
Weight: approx. 6,0 kg



- Betriebsdruck, max.: 460 bar
Max. working pressure: 460 bar
Fördermengen: 18 bis 42 ccm pro Doppelhub
Flow capacity: 18 up to 42 ccm per double stroke
Ansaughöhe: ca. 2 m (größere Höhen nach Rücksprache mit unseren Ingenieuren)
Suction height: approx. 2 m (larger heights only after consultation with our engineers)
Einbaulage: beliebig (Betätigung des Handhebels von Anschlag zu Anschlag [à, á] muß gewährleistet sein).
Mounting position: optional (it is essential to maintain operation of hand lever over the full working range [à, á])
Lieferumfang: Alle Handpumpen werden **ohne Handhebelverlängerung** geliefert!
Delivery: All hand pumps will be delivered **without hand lever lengthening**.

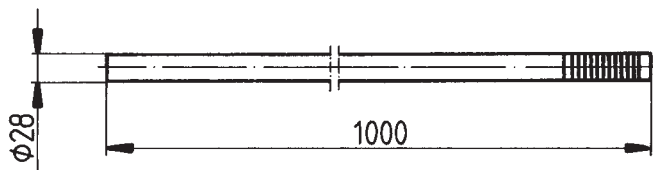
Typ Type	Fördermenge pro Doppelhub Flow capacity per double stroke	max. Betriebsdruck max. working pressure	Kolbenhub [mm] Piston stroke [mm]	Druckanschluß P Pressure connection P	Sauganschluß T Suction port T	Ø M
HPV 18	18 cm ³	460 bar	59	G 3/8	G 1/2	16
HPV 29	29 cm ³	320 bar				18
HPV 36	36 cm ³	250 bar				20
HPV 42	42 cm ³	220 bar				20

Handkraft-Diagramme / Hand power diagrams



Bei der Auslegung der Pumpe ist eine mittlere Handkraft von 15-20 daN anzusetzen.
For application calculate an average hand power of 15-20 daN.

Handhebelverlängerung / Hand lever lengthening



Handhebelverlängerung mit
Kunststoff-Griffstück.

Hebellänge 1000 mm

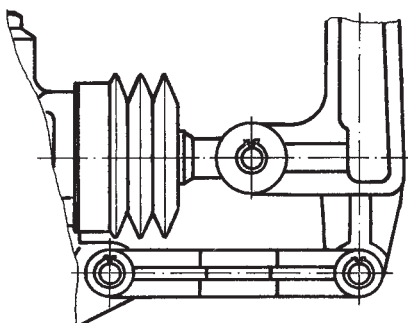
Lieferbar für Handpumpentypen
HP und HPV.

Handlever lengthening with
handle made of plastic.

Lever length 1000 mm

Available for hand pumps
type HP and HPV.

Stulpenbalg / Bellow



Auf Wunsch: Lieferung mit Stulpenbalg
zum Schutz der Kolbenstange
komplett montiert (gegen Mehrpreis).

Bestellbezeichnung .../B hinter Hand-
pumpentyp z.B. HP 18/**B**.

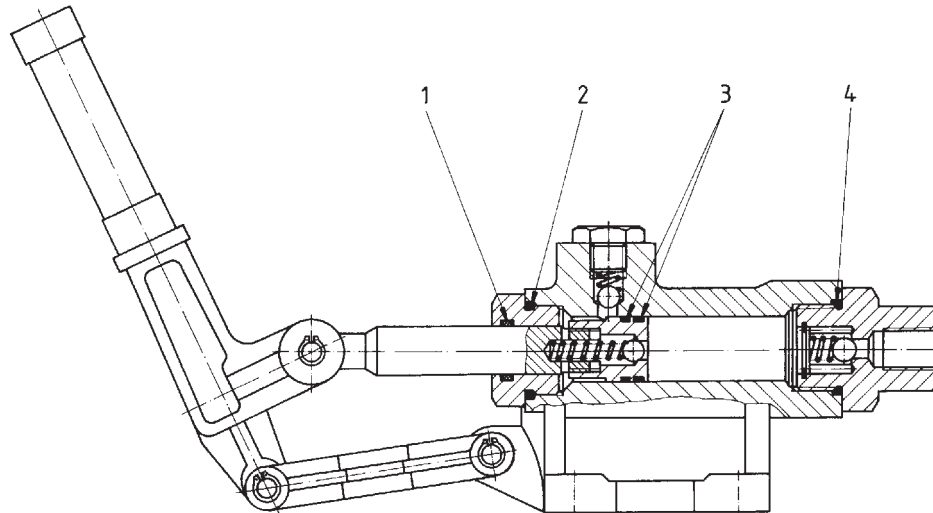
Lieferbar für Handpumpentypen
HP und HPV.

Upon request: Completely mounted
bellow to avoid piston rod
(at extra charge).

Ordering code .../B after type
of hand pump for example HP 18/**B**.

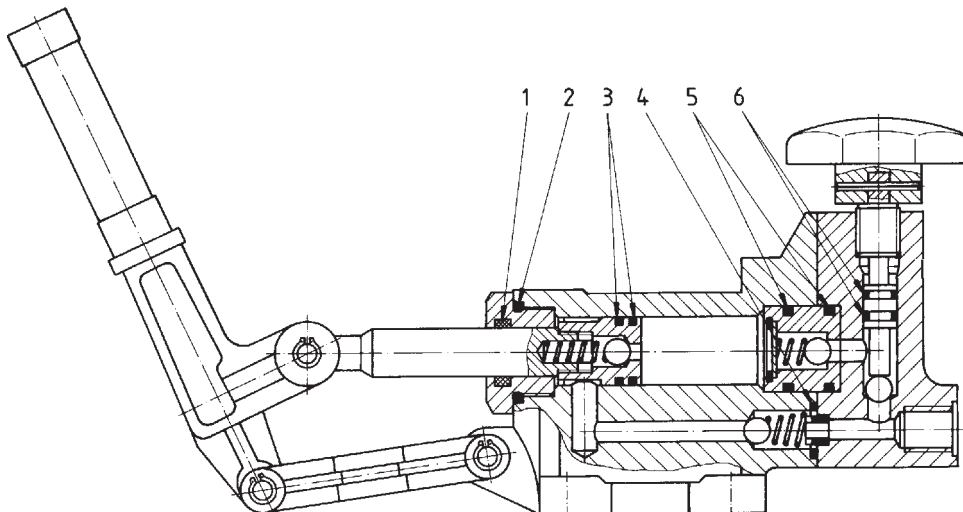
Available for hand pumps
type HP and HPV.

Ersatzteilliste für Typ HP / Spare parts list for type HP



Pos. Item	Stück No.	Benennung Designation	HP 18	HP 29	HP 36	HP 42	HP 57	HP 87	HP 111	
1	1	Stangendichtung Rod packing	S 8-16 16x24x6	S 8-18 18x26x6	S 8-20 20x28x6	S 8-20 20x28x6	S 8-25 25x33x6	S 8-28 28x36x6	S 8-28 28x36x6	
2	1	O-Ring / o-ring	OR 5-321 (39,6x3,53)						OR 5-332 (42,85x3,53)	
3	2	O-Ring / o-ring	OR 5-243 (15,34x2,62)	OR 2-117 (20,29x2,62)	OR 2-211 (20,22x3,53)	OR 2-213 (23,39x3,53)	OR 2-216 (28,17x3,53)	OR 2-219 (32,92x3,53)	OR 2-222 (37,69x3,53)	
4	1	O-Ring / o-ring	OR 5-321 (39,6x3,53)						OR 5-332 (42,85x3,53)	

Ersatzteilliste für Typ HPV / Spare parts list for type HPV

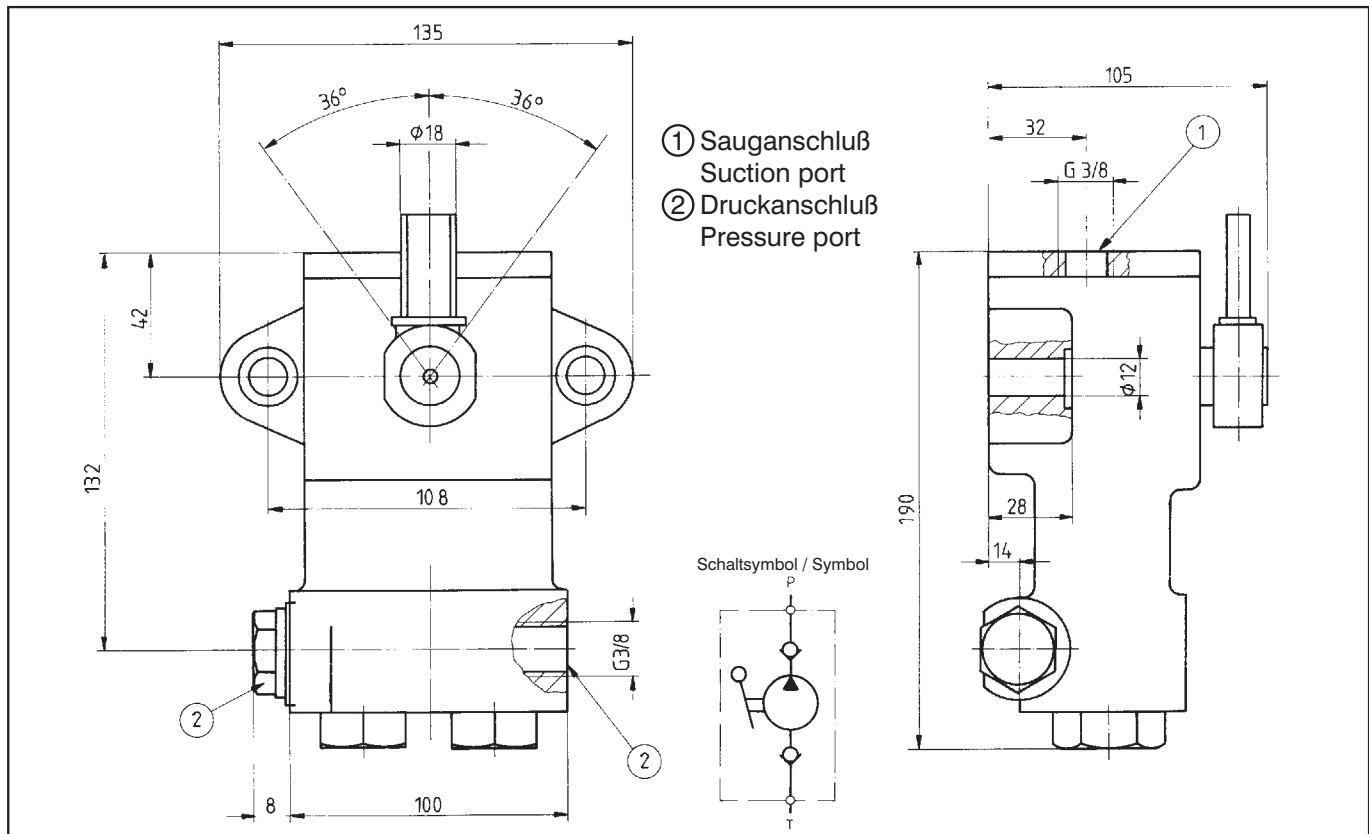


Pos. Item	Stück No.	Benennung Designation	HPV 18	HPV 29	HPV 36	HPV 42		
1	1	Stangendichtung Rod packing	S 8-16 16x24x6	S 8-18 18x26x6	S 8-20 20x28x6	S 8-20 20x28x6		
2	1	O-Ring / o-ring	OR 5-321 (39,6x3,53)					
3	2	O-Ring / o-ring	OR 5-243 (15,34x2,62)	OR 2-117 (20,29x2,62)	OR 2-211 (20,22x3,53)	OR 2-213 (23,39x3,53)		
4	1	O-Ring / o-ring	OR 5-243 (15,34x2,62)					
5	2	O-Ring / o-ring	OR 2-133 (45,69x2,62)					
6	2	O-Ring / o-ring	OR 5-612 (8,74x1,78)					

Geräteabmessungen für Handpumpen / Dimensions for hand pumps

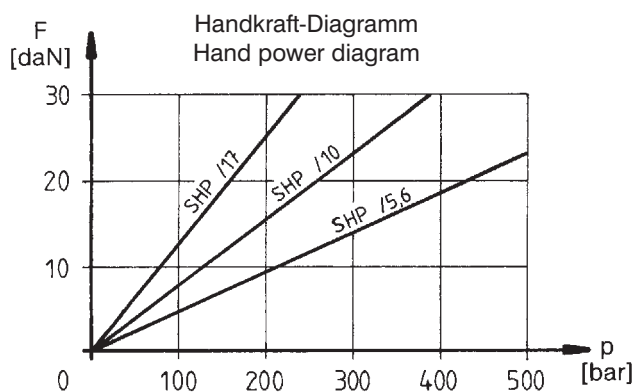
Handpumpen, doppelwirkend, Typ SHP (mit integriertem Ölbehälter ohne Ablaßventil)
 Hand pumps, double acting, type SHP (with integrated oil tank, without discharge valve)

Masse: ca. 4 kg
 Weight: approx. 4 kg



- Betriebsdruck, max.: 500 bar
 Max. working pressure: 500 bar
 Fördermengen: 5,6 bis 17,2 ccm pro Doppelhub
 Flow capacity: 5,6 up to 17,2 ccm per double stroke
 Einbaulage: beliebig (Betätigung des Handhebels von Anschlag zu Anschlag muß gewährleistet sein).
 Mounting position: optional (it is essential to maintain operation of hand lever over the full working range).
 Lieferumfang: Alle Handpumpen werden **ohne Handhebelverlängerung** geliefert!
 Delivery: All pumps will be delivered **without hand lever lengthening!**
 Befestigungsart: Wandbefestigung
 Mounting configuration: Wall fixing

- Das Gehäuse ist als kleiner Ölbehälter ausgebildet, ca. 170 ccm. / The housing is built as small oil tank, approx. 170 ccm.
- Es stehen 2 Druckanschlüsse (wahlweise links oder rechts) zur Verfügung. / 2 pressure ports (alternatively on the right or on the left) are available.
- Kontinuierliche Förderung des Druckmediums. Ein Kolben fördert, ein Kolben saugt gleichzeitig an. / Continuous support of the pressure medium. One piston supports, while the other piston is sucking at the same time.

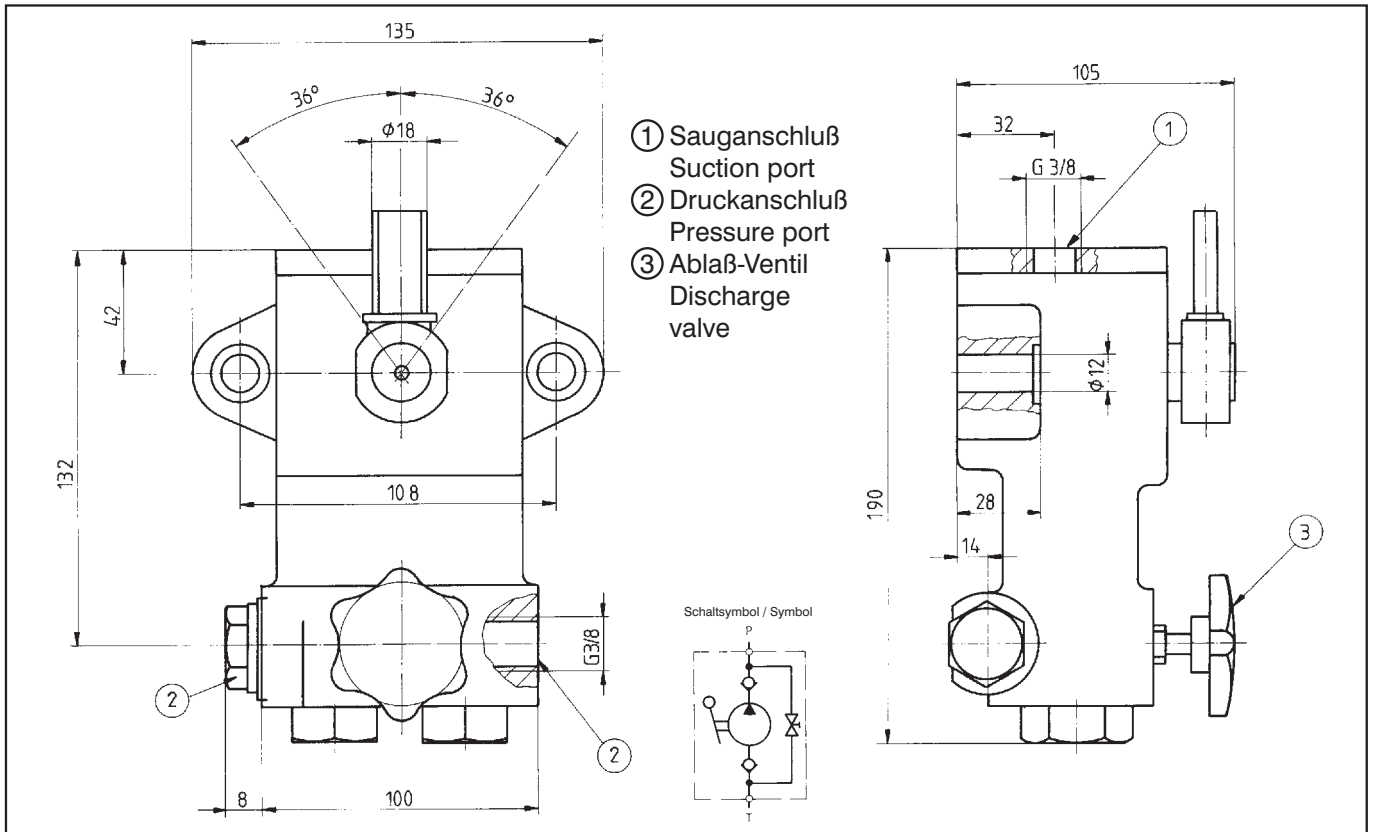


Typ Type	Fördermenge pro Doppelhub [ccm] Flow capacity per doublestroke [ccm]	Betriebsdruck max. [bar] max. working pressure [bar]
SHP/5,6	5,6	500
SHP/10	10	250
SHP/17	17,2	150

Geräteabmessungen für Handpumpen / Dimensions for hand pumps

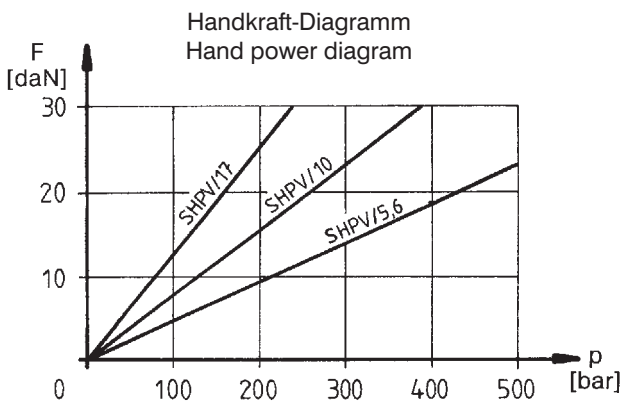
Handpumpen, doppelwirkend, Typ SHPV (mit integriertem Ölbehälter und Ablassventil)
 Hand pumps, double acting, type SHPV (with integrated oil tank and discharge valve)

Masse: ca. 4,2 kg
 Weight: approx. 4,2 kg



- Betriebsdruck, max.: 500 bar
- Max. working pressure: 500 bar
- Fördermengen: 5,6 bis 17,2 ccm pro Doppelhub
- Flow capacity: 5,6 up to 17,2 ccm per double stroke
- Einbaulage: beliebig (Betätigung des Handhebels von Anschlag zu Anschlag muß gewährleistet sein).
- Mounting position: optional (it is essential to maintain operation of hand lever over the full working range).
- Lieferumfang: Alle Handpumpen werden **ohne Handhebelverlängerung** geliefert!
- Delivery: All pumps will be delivered **without hand lever lengthening!**
- Befestigungsart: Wandbefestigung
- Mounting configuration: Wall fixing

- Das Gehäuse ist als kleiner Ölbehälter ausgebildet, ca. 170 ccm. / The housing is builded as small oil tank, approx. 170 ccm.
- Es stehen 2 Druckanschlüsse (wahlweise links oder rechts) zur Verfügung. / 2 pressure ports (alternatively on the right or on the left) are available.
- Kontinuierliche Förderung des Druckmediums. Ein Kolben fördert, ein Kolben saugt gleichzeitig an. / Continuous support of the pressure medium. One piston supports, while the other piston is sucking at the same time.



Typ Type	Fördermenge pro Doppelhub [ccm] Flow capacity per doublestroke [ccm]	Betriebsdruck max. [bar] max. working pressure [bar]
SHPV/5,6	5,6	500
SHPV/10	10	250
SHPV/17	17,2	150

Handpumpenaggregate / Hand pump units

Behälterinhalt / Tank capacity: 3, 6 oder 10 Liter



Abb. HY-HP/3-57



Abb. HY-HPV/3-42-DBV-250

Typenschlüssel / Model code

HY - / - - - - -

Handpumpen-Aggregat
Hand pump unit

Handpumpentyp / Type of hand pump:
HP = Handpumpe **ohne** Ablaßventil
 Hand pump **without** discharge valve
HPV = Handpumpe **mit** Ablaßventil
 Hand pump **with** discharge valve

Behälterinhalt / Tank capacity:
3 = 3 Liter
6 = 6 Liter
10 = 10 Liter

Fördermenge der Pumpe [cm³], siehe Seite 2 und 3
 Flow capacity of the pump [cm³], see page 2 and 3

Einstelldruck für DBV,
 z.B. 150 = 150 bar
 Setting pressure of DBV,
 approx. 150 = 150 bar

max. Einstelldruck = **350 bar**
 max. setting pressure = **350 bar**

Bei Bedarf / Upon request:
DBV = Druckbegrenzungsventil*
 Pressure relief valve*

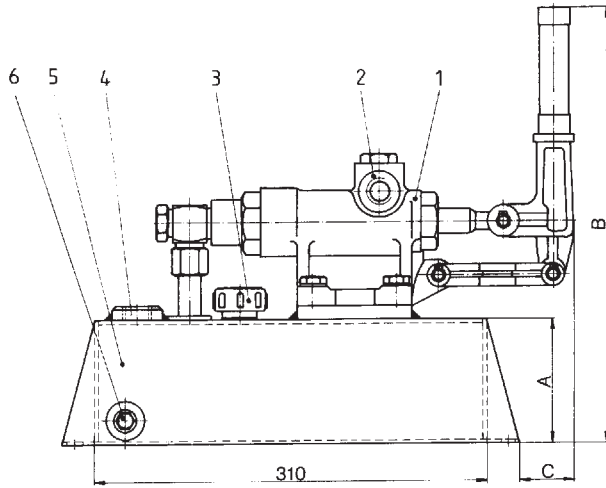
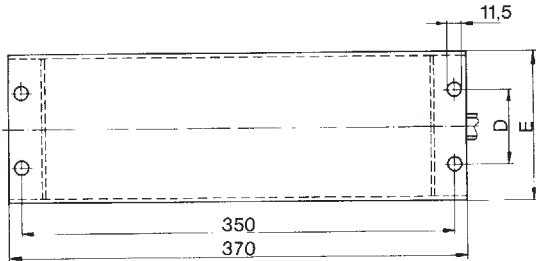
Bei Bedarf / Upon request:
B = Stulpenbalg / bellow

Geräteabmessungen / Dimensions

Behälterinhalt / Tank capacity: 3 Liter
Betriebsdrücke bis / Working pressure up to 460 bar

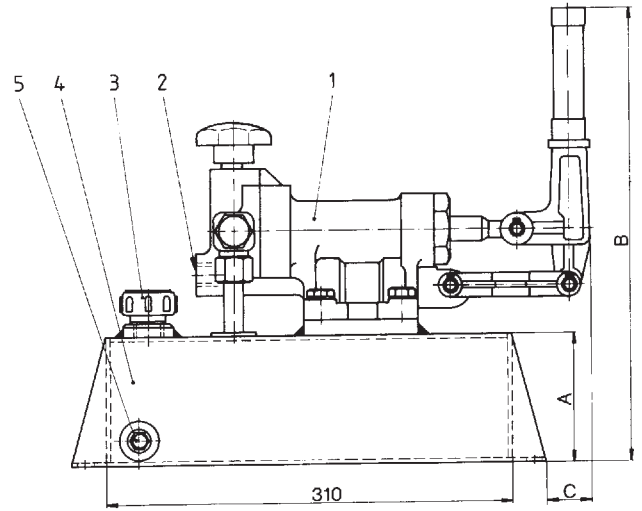
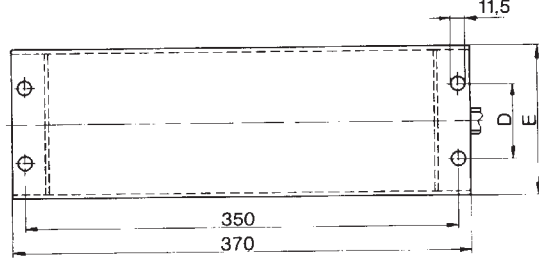
Ausführung mit Handpumpen Typ HP 18 bis HP 111
Design with hand pump type HP 18 to HP 111

Masse ca. / Weight approx. : 13 kg



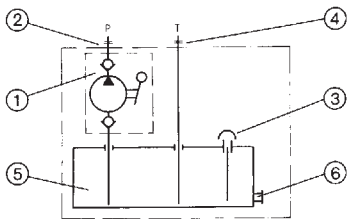
Ausführung mit Handpumpen Typ HPV 18 bis HPV 42
Design with hand pump type HPV 18 to HPV 42

Masse ca. / Weight approx. : 14 kg



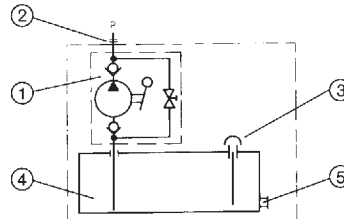
Aggregattyp Type of unit	A	B	C	D	E	Aggregattyp Type of unit	A	B	C	D	E
HY-HP/3-18	100	345	ca. 30	60	120	HY-HPV/3-18	100	345	ca. 36	60	120
HY-HP/3-29						HY-HPV/3-29					
HY-HP/3-36						HY-HPV/3-36					
HY-HP/3-42						HY-HPV/3-42					
HY-HP/3-57											
HY-HP/3-87			ca. 48			Technische Daten siehe Handpumpentyp HP bzw. HPV (Seite 2 und 3) For technical data see model HP or HPV (page 2 and 3)					
HY-HP/3-111											

Schaltsymbol / Symbol



- ① Handpumpe Typ HP
Hand pump type HP
- ② Druckanschluß
Pressure port
- ③ Einfüll- und Belüftungs-Filter mit Peilstab Typ TSDA-20
Filling and venting filter with dip stick type TSDA-20
- ④ Ölrücklaufanschluß (Muffe G 1/2)
Oil return pipe connection (sleeve G 1/2)
- ⑤ Ölbehälter 3 Liter
Oil tank 3 litres
- ⑥ Ölablaßstopfen mit Magnet Typ MAS-14
Oil discharge plug with solenoid type MAS-14

Schaltsymbol / Symbol



- ① Handpumpe Typ HP
Hand pump type HP
- ② Druckanschluß
Pressure port
- ③ Einfüll- und Belüftungs-Filter mit Peilstab Typ TSDA-20
Filling and venting filter with dip stick type TSDA-20
- ④ Ölbehälter 3 Liter
Oil tank 3 litres
- ⑤ Ölablaßstopfen mit Magnet Typ MAS-14
Oil discharge plug with solenoid type MAS-14

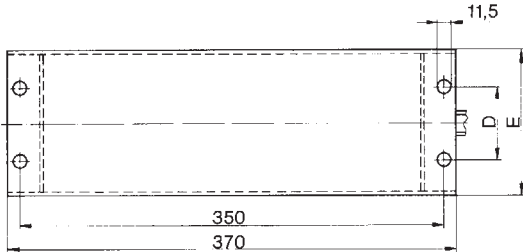
Geräteabmessungen / Dimensions

Behälterinhalt / Tank capacity: 6 Liter

Betriebsdrücke bis / Working pressure up to 460 bar

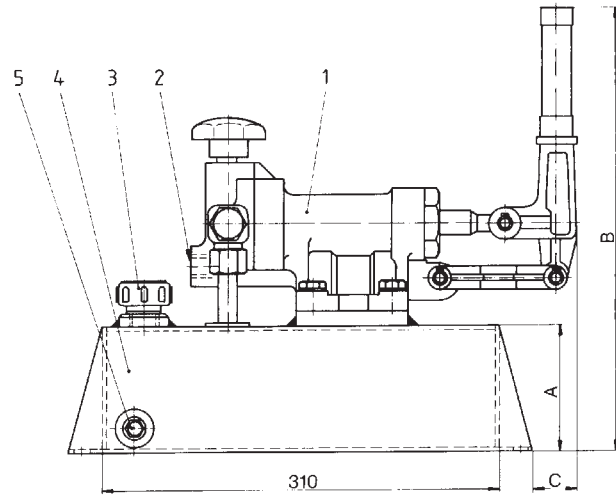
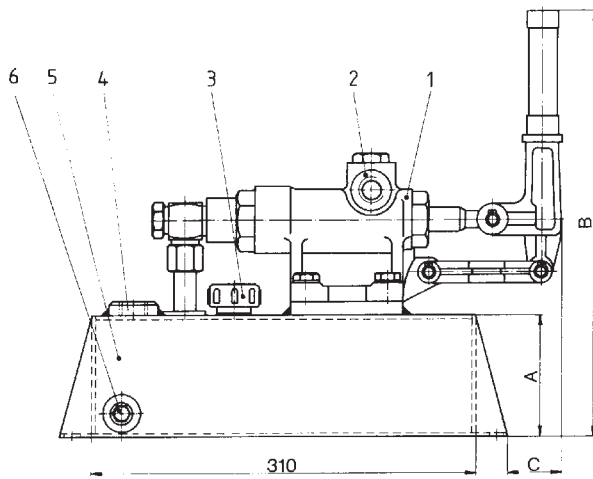
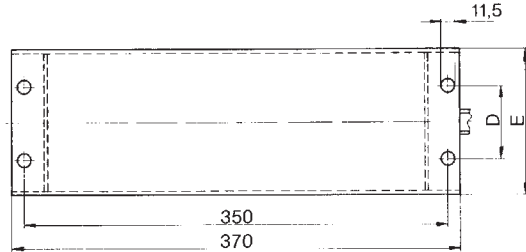
**Ausführung mit Handpumpen Typ HP 18 bis HP 111
Design with hand pump type HP 18 to HP 111**

Masse ca. / Weight approx. : 13 kg



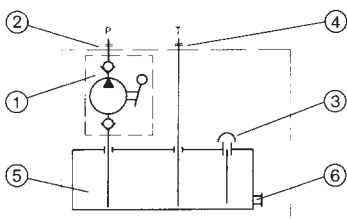
**Ausführung mit Handpumpen Typ HPV 18 bis HPV 42
Design with hand pump type HPV 18 to HPV 42**

Masse ca. / Weight approx. : 14 kg



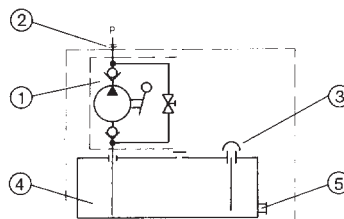
Aggregattyp Type of unit	A	B	C	D	E	Aggregattyp Type of unit	A	B	C	D	E
HY-HP/6-18	120	365	ca. 30	160	200	HY-HPV/6-18	120	365	ca. 36	160	200
HY-HP/6-29						HY-HPV/6-29					
HY-HP/6-36						HY-HPV/6-36					
HY-HP/6-42						HY-HPV/6-42					
HY-HP/6-57											
HY-HP/6-87											
HY-HP/6-111		ca. 48				Technische Daten siehe Handpumpentyp HP bzw. HPV (Seite 2 und 3) For technical data see model HP or HPV (page 2 and 3)					

Schallsymbol / Symbol



- ① Handpumpe Typ HP
Hand pump type HP
- ② Druckanschluß
Pressure port
- ③ Einfüll- und Belüftungs-Filter mit Peilstab Typ TSDA-20
Filling and venting filter with dip stick type TSDA-20
- ④ Ölrücklaufanschluß (Muffe G 1/2)
Oil return pipe connection (sleeve G 1/2)
- ⑤ Ölbehälter 6 Liter
Oil tank 6 litres
- ⑥ Ölablaßstopfen mit Magnet Typ MAS-14
Oil discharge plug with solenoid type MAS-14

Schallsymbol / Symbol



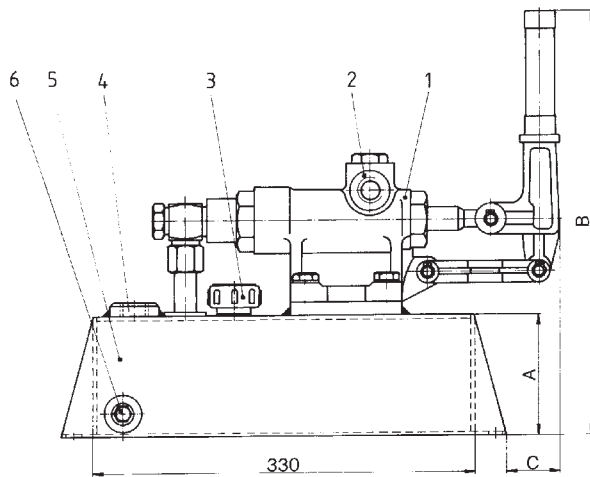
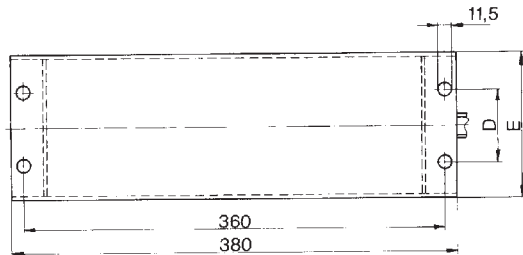
- ① Handpumpe Typ HP
Hand pump type HP
- ② Druckanschluß
Pressure port
- ③ Einfüll- und Belüftungs-Filter mit Peilstab Typ TSDA-20
Filling and venting filter with dip stick type TSDA-20
- ④ Ölbehälter 6 Liter
Oil tank 6 litres
- ⑤ Ölablaßstopfen mit Magnet Typ MAS-14
Oil discharge plug with solenoid type MAS-14

Geräteabmessungen / Dimensions

Behälterinhalt / Tank capacity: 10 Liter
Betriebsdrücke bis / Working pressure up to 460 bar

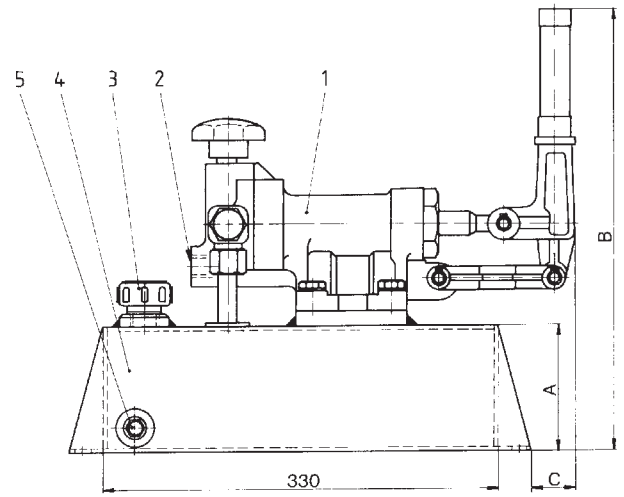
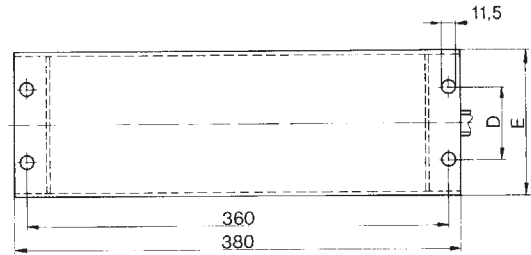
Ausführung mit Handpumpen Typ HP 18 bis HP 111
Design with hand pump type HP 18 to HP 111

Masse ca. / Weight approx. : 13 kg



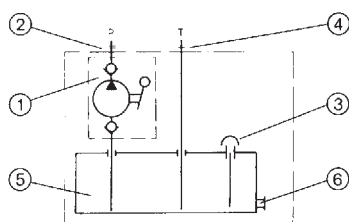
Ausführung mit Handpumpen Typ HPV 18 bis HPV 42
Design with hand pump type HPV 18 to HPV 42

Masse ca. / Weight approx. : 14 kg



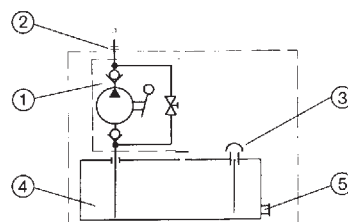
Aggregattyp Type of unit	A	B	C	D	E	Aggregattyp Type of unit	A	B	C	D	E
HY-HP/10-18	160	405	ca. 30	160	200	HY-HPV/10-18	160	405	ca. 36	160	200
HY-HP/10-29						HY-HPV/10-29					
HY-HP/10-36						HY-HPV/10-36					
HY-HP/10-42						HY-HPV/10-42					
HY-HP/10-57											
HY-HP/10-87			ca. 48			Technische Daten siehe Handpumpentyp HP bzw. HPV (Seite 2 und 3) For technical data see model HP or HPV (page 2 and 3)					
HY-HP/10-111											

Schaltsymbol / Symbol



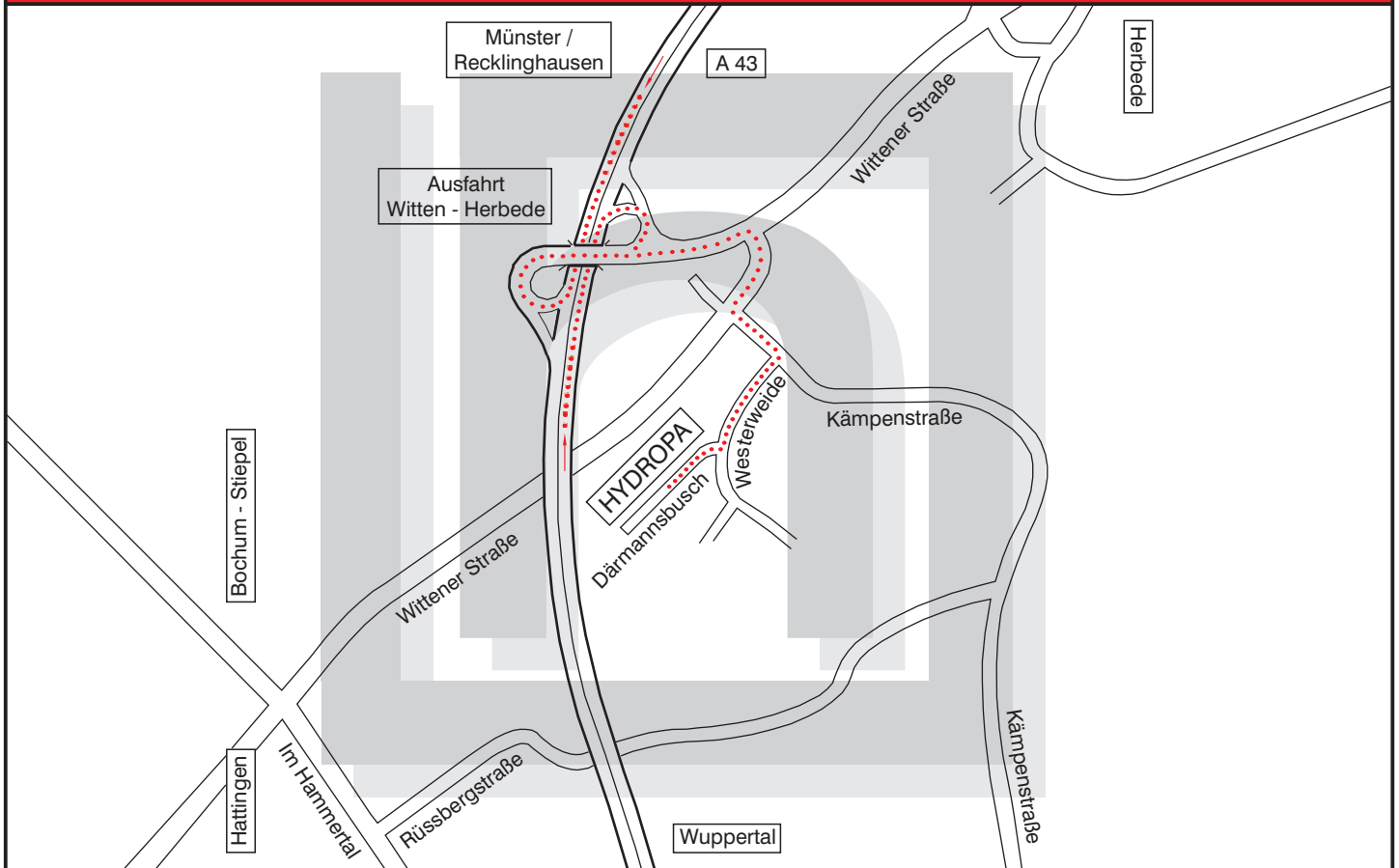
- ① Handpumpe Typ HP
Hand pump type HP
- ② Druckanschluß
Pressure port
- ③ Einfüll- und Belüftungs-Filter
mit Peilstab Typ TSDA-20
Filling and venting filter with
dip stick type TSDA-20
- ④ Ölrücklaufanschluß (Muffe G 1/2)
Oil return pipe connection (sleeve G 1/2)
- ⑤ Ölbehälter 10 Liter
Oil tank 10 litres
- ⑥ Ölablaßstopfen mit Magnet
Typ MAS-14
Oil discharge plug with solenoid
type MAS-14

Schaltsymbol / Symbol

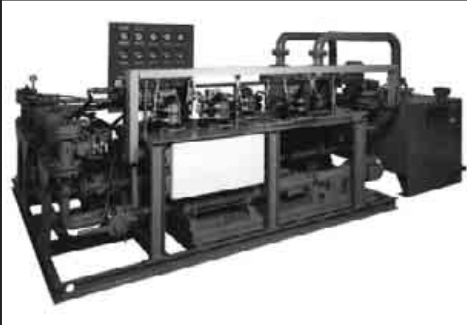


- ① Handpumpe Typ HP
Hand pump type HP
- ② Druckanschluß
Pressure port
- ③ Einfüll- und Belüftungs-Filter
mit Peilstab Typ TSDA-20
Filling and venting filter with
dip stick type TSDA-20
- ④ Ölbehälter 10 Liter
Oil tank 10 litres
- ⑤ Ölablaßstopfen mit Magnet
Typ MAS-14
Oil discharge plug with solenoid
type MAS-14

Wie Sie uns finden!
How to find us!



Anlagen / Power Packs



Druckschalter / Pressure Switches



Pumpen / Pumps



Blockventile / Blockvalves



Zylinder / Cylinder



Innovativer Systempartner der Industrie - kompetent - flexibel - qualitätsorientiert !
Innovative systempartner of the industry - competent - flexible - quality oriented !

hydropa[®]
 GmbH & Cie. KG

Därmannsbusch 4, D-58456 Witten (Herbede)
 Postfach / P.O. Box 31 65, D-58422 Witten (Herbede)
 Telefon / Telephone (0 23 02) 70 12-0, Telefax (0 23 02) 70 12-47
 Internet: www.hydropa.de - E-Mail: info@hydropa.de

hydropa[®]
 GmbH & Cie. KG

Änderungen im Sinne des technischen Fortschrittes vorbehalten! / Rights of alteration reserved in sense of technical development!