

- Construida en Acero Inoxidable AISI-316L estampado.
- Linterna en Fundición Gris GG-15.
- Adecuada para cubrir las necesidades de las aplicaciones de Filtrado, Embotellado, Impulsión de CIP, y Servicios Auxiliares de la Industria Química.
- Fácil mantenimiento, debido a la intercambiabilidad de elementos. Tiene una única dimensión de cierre mecánico para toda la gama (DIN-24960 L1K).
- Limpiable mediante CIP (rodete abierto), sin desmontar la bomba.
- *Manufactured in Stamped AISI-316L Stainless Steel.*
- *GG-15 Iron Casting Lantern.*
- *Suitable for Filtration, bottling, CIP+, and Auxiliary Services for the Chemical Industries.*
- *Easy maintenance, great interchangeability of elements. One only size of mechanical seal for all the range (DIN-24960 L1K).*
- *Can be cleaned by CIP (open impeller), without dismantling.*

**FILTRACION,
EMBOTELLADO,
IMPULSION DE CIP,
SERVICIOS
AUXILIARES DE
LA INDUSTRIA
QUIMICA.**

**FILTRATION,
BOTTLING, CIP,
AUXILIARY
SERVICES FOR
THE CHEMICAL
INDUSTRY.**



CARACTERISTICAS CONSTRUCTIVAS DESIGN FEATURES

CUERPO

- De plancha gruesa estampada en frío.
- Boca de Impulsión orientable (360°).

BODY

- Built in thick stainless steel (cold stamped).
- Outlet orientable over 360°.

EJE

- Permite intercambiabilidad de motores.
- Fácil desmontaje de motor con herramientas simples.

SHAFT

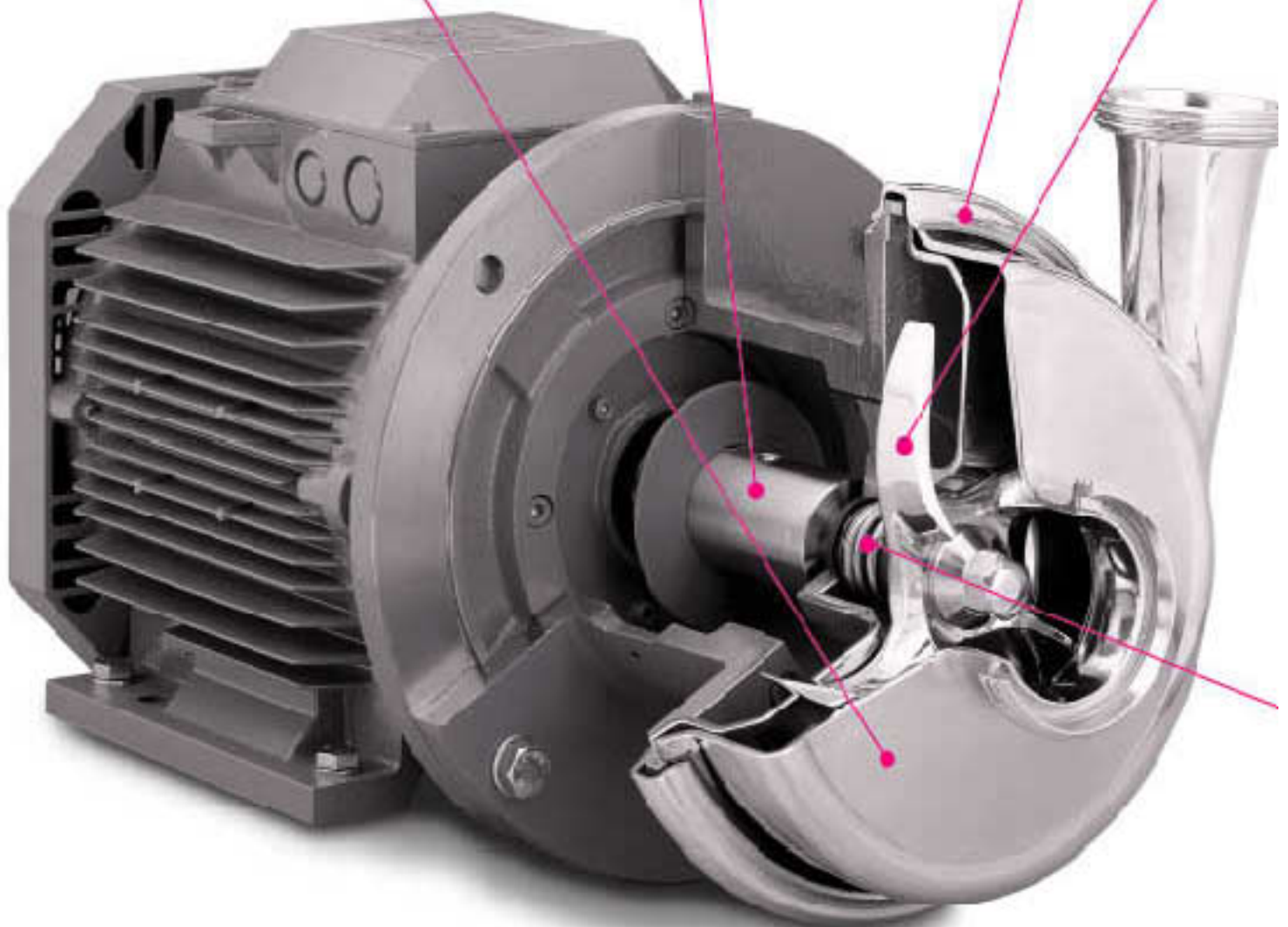
- Interchangeability of different types of motors.
- Easy motor disassembling with standard tools.

ARO DE SUJECION

- Construido en plancha estampada en frío.
- Permite desmontar la bomba fácilmente.

BODY CLAMP

- Built from cold stamped sheet.
- Easy to disassemble.



OPCIONES / OPTIONS

RODETE

- De diseño abierto, de una sola pieza construido en microfundición.
- Bajo NPSH.
- Bombeo silencioso.

IMPELLER

- Open type, built from precision casting (one part only).
- Low NPSH.
- Silent pumping.



CONEXIONES

Conexión standard DIN-11851, en opción CLAMP ISO-2852, SMS, FIL. BS-1864 FJT, 3SF, Bidas

CONNECTIONS

DIN-11851 Standard Connection, Option. CLAMP ISO-2852, SMS FIL, BS-1864 RJT, BSP, Flanges



CIERRE MECANICO

- Montaje interno, mejora la refrigeración de las caras.
- Tipo DIN 24960 L1K Ø25 (en toda la gama).
- Intercambiabilidad del material de las caras de sellado.

MECHANICAL SEAL

- Internal mounting which improve the cooling of seal faces.
- Type DIN 24960 L1K Ø25 (all range).
- Interchangeability of seal faces material.



DISPOSITIVO AUTO-ASPIRANTE SA

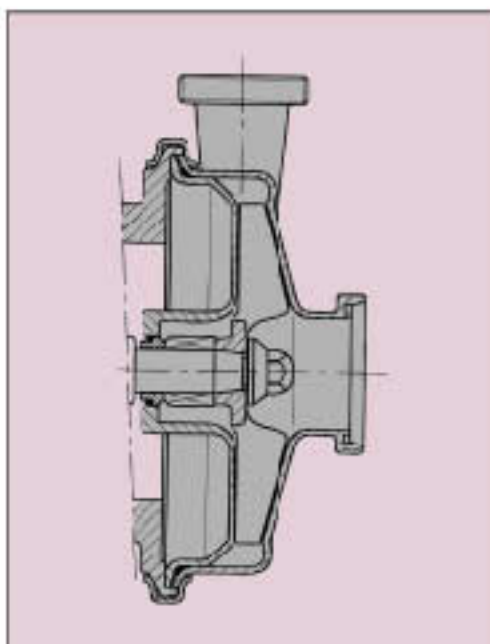
Elemento adaptable a la bomba, para aplicaciones autoaspirantes tales como:

- Aire en la tubería de aspiración.
- Líquidos mezclados con vapores.
- Productos en punto de ebullición.
- Retorno de CIP.

SELF-PRIMING DEVICE

Easy adaptation to the pump, allows suction situations

- Air in
- Liquid steam
- Products
- CIP

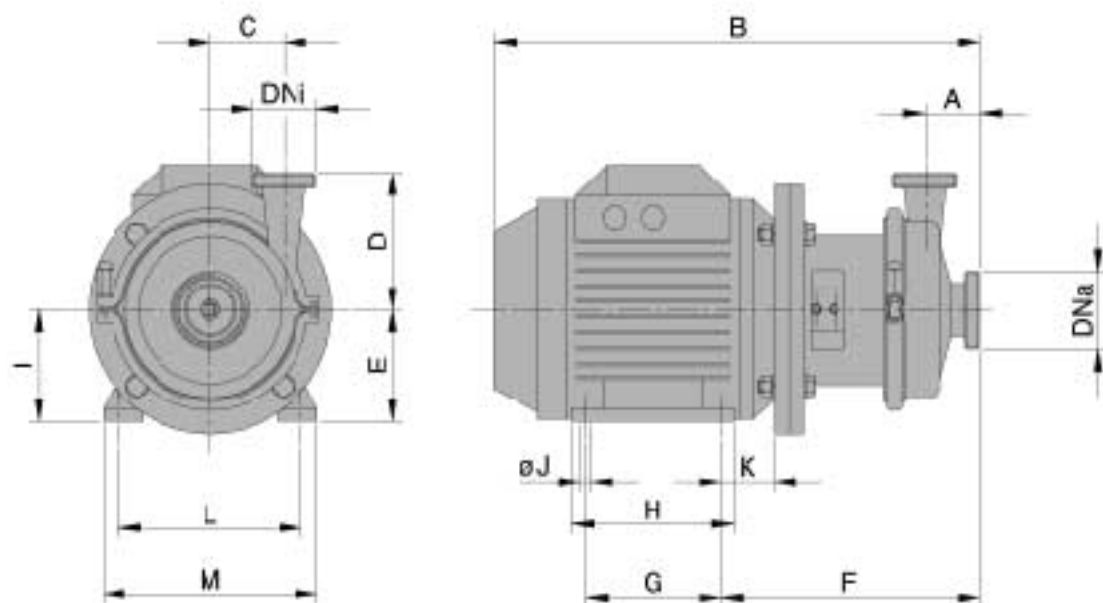


GRIFO PURGA

- Instalado en el punto más bajo del cuerpo.

DRAIN COCK

- Installed in the lower point of the pump body.

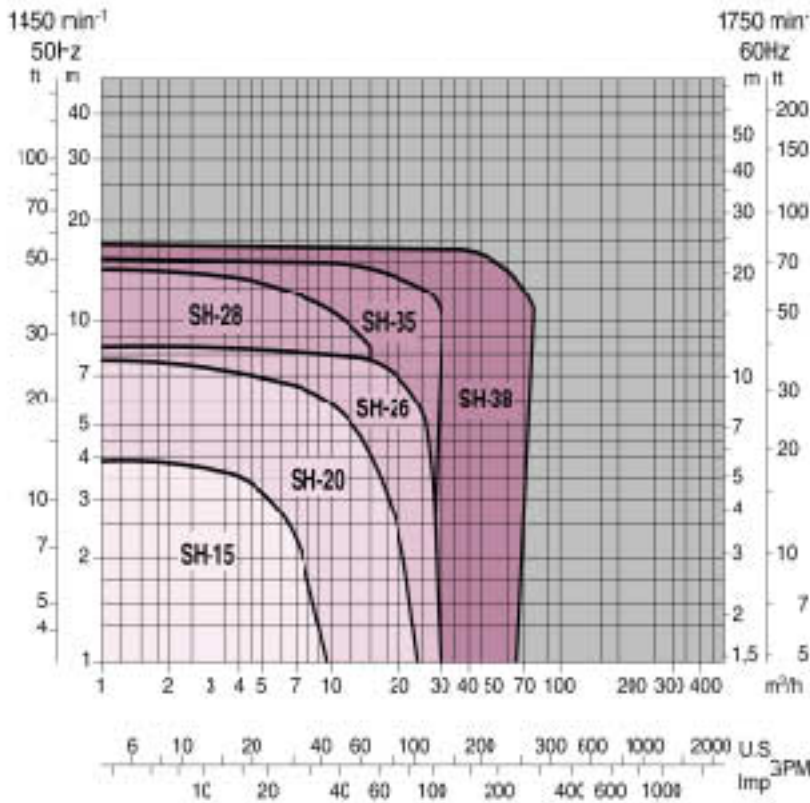
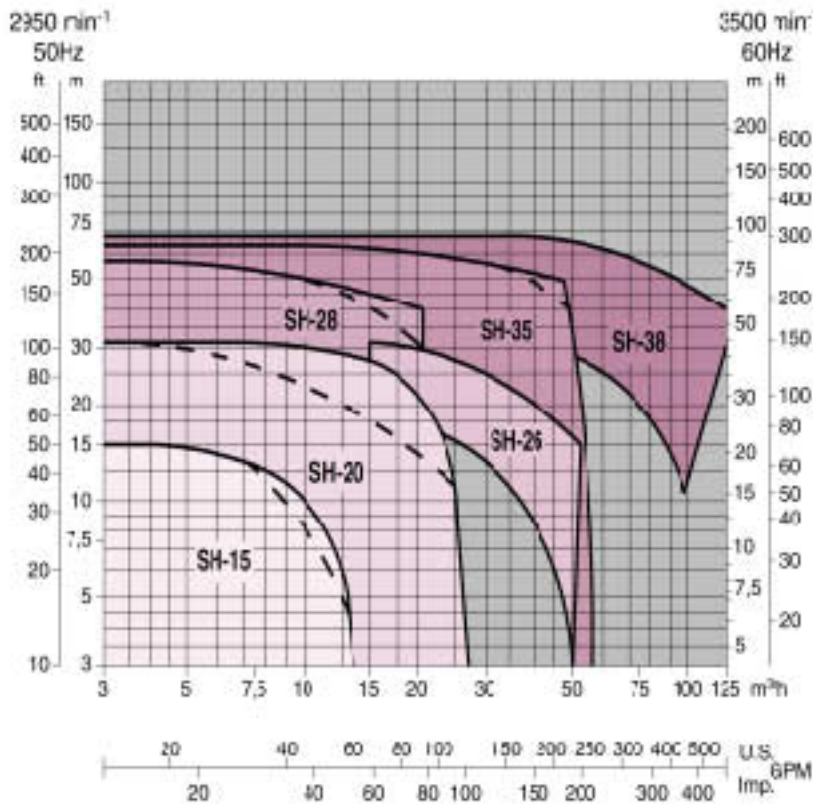


**PRIMING
DEVICE**

adaptable element
pump, with
to improve the
conditions in
ns such as:
the suction line
ds containing
n.
ics in boiling point,
(return).

TIPO/TYPE	Tamaño motor size	KW		DNa	DNI	A	B	C	D	E	F	G	H	I	øJ	K	L	M		
		2000 min ⁻¹	1450 min ⁻¹																	
SH-15	A	71	0,37	0,25	4C 1 1/2"	32 1 1/2"	55	395	55	130	71	230	90	112	85	7	33	112	135	
			0,55																	
SH-20	B	80	1,1	0,75	5C 2"	40 1 1/2"	55	415	74	140	80	231	100	125	105	9	40	125	153	
	C	90S	1,5					455			90	237	100	150		10	45	140	170	
		90L	2,2									125								
SH-26	B	80		0,75	6E 3"	50 2"	55	425	72	150	80	240	100	125	105	9	40	125	153	
	E	100	3					510			100	272		172			50	160	197	
		112	4					540			112	279	140	168		125	12	57	190	222
	F	132	5,5					645			132	332		212		150	73	216	262	
SH-28	B	80	1,1	0,75	4C 1 1/2"	40 1 1/2"	65	420	107	135	80	235	100	125	140	9	40	125	153	
	C	90S	1,5	1,1				455			90	241	100	150		10	45	140	170	
		90L	2,2									125								
	E	100	3					505			100	267		172			50	160	197	
		112	4					535			112	274	140	168		125	12	57	190	222
	F	132	5,5					640			132	327		212		150	73	216	262	
SH-35	C	90L		1,5	6E 3"	50 2"	75	470	104	175	90	255	125	150	140	10	45	140	170	
	F	132	5,5-9					655			132	341	140	212		150	12	73	216	262
	G	160M	11					745			160	372	210	254		175	14	83	254	302
SH-38	C	90L		1,5	100 4"	65 3"	75	470	96	130	90	256	125	150	140	10	45	140	170	
	E	100		2,2-3				520			100	282		172		140	12	50	160	197
		112		4				550			112	289	140	168			57	190	222	
	G	160M	11-15					745			160	373	210	254		175	14	83	254	302
		160L	18,5					790				254	309							
	H	180M	22					845			180	386	241	323			15	100	279	340
	J	200	30					910			200	428	305	365		200	19	113	318	406

AREAS DE SELECCION SELECTION AREAS



APLICACIONES

Embotellado, Filtrado y trasiego de:

- Leche Cruda
- Sueros
- Líquido de Limpieza CIP.
- Vino
- Refrescos
- Agua
- Salmuera
- Cerveza
- Jarabes
- Mostos
- Servicios Auxiliares de la Industria Química

PRESTACIONES

Caudal hasta 150 m³/h - 660 GPM

Presión máxima 100 m.c.l.

Temperatura máxima de trabajo 120°C 250°F

MATERIALES

Cuerpo: Acero Inoxidable AISI-316L 1.4404

Tapa: Acero Inoxidable AISI-316L 1.4404

Rodete: Acero Inoxidable AISI-316 1.4408

Eje: Acero Inoxidable AISI-316 1.4401

Linterna: Fundición Gris GG-15

APPLICATIONS

Bottling, Filtration and transfer of:

- Raw milk
- Whey
- Cleaning liquid CIP.
- Wine
- Soft Drinks
- Water
- Brine
- Beer
- Syrups
- Musts
- Auxiliary Services in the Chemical Ind.

PERFORMANCES

Flow up to 150 m³/h - 660 GPM

Maximum pressure 100 m.w.c.

Maximum Work Temperature 120°C 250°F

MATERIALS

Body: Stainless Steel AISI-316L 1.4404

Back Cover: Stainless Steel AISI-316L 1.4404

Impeller: Stainless Steel AISI-316 1.4408

Shaft: Stainless Steel AISI-316 1.4401

Lantern: Iron Casting GG-15



INOXPA, S.A.

C./ Telers, 54 - P.O. BOX. 174 - 17620 EANYOLES (Grona - Spain)
Tel. 34 - 972 575 200 - Fax (+34) 972 575 502 - Gsm: (+34) 629 307 300
Email: inoxpa@inoxpa.com - Web: www.inoxpa.com

FLUAL, S.L. - BARCELONA

Tel. 937 297 280
Email: flua@inoxpa.com

INOXPA, S.A. - VALENCIA

Tel. 963 170 101
Email: levante@inoxpa.com

FLUAL, S.L. - ZARAGOZA

Tel. 976 591 942
Email: flual.zaragon@inoxpa.com

INOXFLUID, S.L. - MADRID

Tel. 918 7 6 084
Email: inoxfluid@inoxpa.com

ALTAFLUID, S.L. - VALLADOLID

Tel. 983 230 544
Email: altafluid@inoxpa.com

INOXFLUID, S.L. - LA MANCHA

Tel. 926 5 4 190
Email: mancha.inoxfluid@inoxpa.com

STA, S.L. - BILBAO

Tel. 944 572 058
Email: sta@inoxpa.com

CORFLUID, S.L. - CADIZ

Tel. 956 576 611
Email: cadiz.corfluid@inoxpa.com

CCRFLUID, S.L. - CORDOBA

Tel. 957 326 542
Email: corfluid@inoxpa.com

CCRFLUID, S.L. - SEVILLA

Tel. 954 296 852
Email: corfluid@inoxpa.com

INOXPA FRANCE, S.A.

Pare d'affaires de la vallée de l'Ozon
CHAPONNAY 69970 (France)
Tel. 33(0)472 706080
Fax 33(0)472 709091
Email: inoxpa.fr@inoxpa.com

Agence Est

64 Rue du Commerce
GEISPOLSEIM 671 8 (France)
Tel. 33(0)388 555787
Fax 33(0)388 555780
Email: inoxpa.est.fr@inoxpa.com

INCXPA ITALIA S.R.L.

Via Kennedy, 13
20090 - RODANO (MILANO)
(Italia)
Tel. 39(0)02 95327292
Fax 39(0)02 96327168
Email: inoxpa.it@inoxpa.com

INOXPA(UK) LTD

Unit 46 Hammonds Drive
Industrial Estate EASTBOURNE
EAST SUSSEX BN23 6PW
(United Kingdom)
Tel. 44(0)1323 630022
Fax 44(0)1323 641110
Email: inoxpa.uk@inoxpa.com

INOXPA N / I SA

Industriepark Rostjine 25/0005
ZELZATE E-9060 (Belgium)
Tel. 32(0)93 420086
Fax 32(0)93 420087
Email: inoxpa.be@inoxpa.com

INOXPA SKANDINAVIEN A/S

Ny Kirkevej 2, Ølsted
LØSNING DK-8723 (Denmark)
Tel. 4575 652700
Fax 4575 652701
Email: inoxpa.dk@inoxpa.com

S.T.A. PORTUGUESA LTDA.

Rua Gabriel Pinho da Cruz 1024
VALE DA CAMARA P-3730
(Portugal)
Tel. 351 256 432722
Fax 351 256 425897
Email: inoxpa.pt@inoxpa.com

INOXPA SOUTH AFRICA (PTY) LTD

48 Marconi Road Montague Gardens
CAPE TOWN 7441
(Republic of South Africa)
Tel. 27(0)21 5612490/1
Fax 27(0)21 5614554
Email: inoxpa.za@inoxpa.com

Información orientativa.
Reservándonos el derecho de modificar cualquier material o característica sin previo aviso.

The information contained in this brochure is for guidance only.
We reserve the right to modify any material or feature without advance notification.

